

EarlyPrecheck

EarlyPrecheck: Überprüft sowohl statisches als auch dynamisches SQL

Anwendungsmigration zu DB2 9 for z/OS – Be Prepared

Consulting: EarlyPrecheck Ihres V8 Produktions-Systems vor der Migration zu DB2 9

Überprüfung Ihrer Applikationen auf Zugriffspfadänderungen

Überblick:

- *Zielgruppe:*
Datenbank-Administration,
Application Development,
IT-Management
- *Voraussetzungen:*
DB2 9 for z/OS
- *Dauer:*
1 Tag
- *Kosten für die Analyse:*
€ 5.000 (inkl. Anreise/Spesen)
- *Termine:*
Nach Vereinbarung

Ziel ist es, die Auswirkungen zu erkennen, bevor "das Kind in den Brunnen gefallen ist"; also Implikationen vor einem notwendigen REBIND im Rahmen der Migration zu ermitteln.

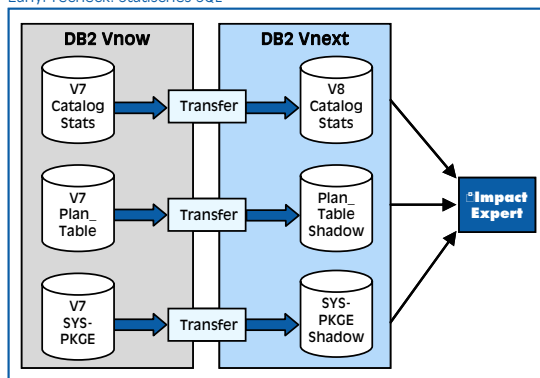
Um von den vielen Verbesserungen hinsichtlich der SQL Performance in DB2 9 zu profitieren und um den möglichen Overhead zu verringern, empfiehlt die IBM einen globalen REBIND der wichtigsten Applikationen.

Das EarlyPrecheck-Verfahren unseres Tools **ImpactExpert** unterstützt Ihre Applikationen – sowohl im Hinblick auf statistische als auch dynamische SQL – auf mögliche Auswirkungen der Migration auf Ihre Zugriffspfade. **ImpactExpert** nimmt hierbei nicht nur einen Vergleich vor, sondern auch eine Bewertung, um Ihnen die spätere Optimierung zu erleichtern.

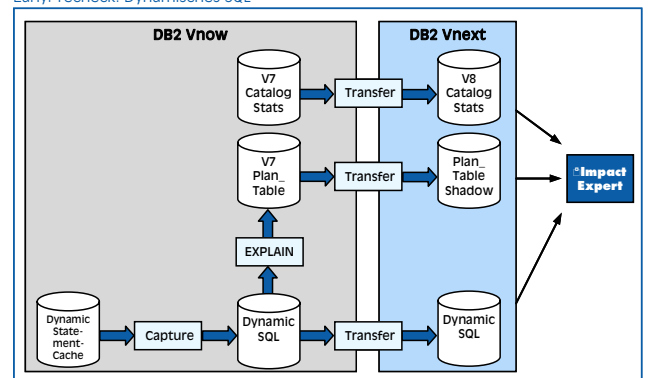
Diese Überprüfung/Analyse kann vor dem REBIND auf einem bereits migrierten Produktionssystem oder aber auch auf einem beliebigen DB2 9-Testsystem stattfinden.

ImpactExpert ist in der Lage, die Muster der für DB2 9-typischen Änderungen zu erkennen. Diese werden mit Hilfe des angepassten Regelwerkes gesondert ausgewiesen und vordefinierten Kategorien zugeordnet.

EarlyPrecheck: Statisches SQL



EarlyPrecheck: Dynamisches SQL



Unsere Erfahrungen aus bereits durchgeführten Analysen zeigen, dass die Wahrscheinlichkeit von Zugriffspfadänderungen mit der Komplexität des SQL steigt, aber auch einfaches SQL ist vor Änderungen nicht gefeit.

Die Ergebnisse der Analyse stellen wir Ihnen selbstverständlich zur weiteren Auswertung zur Verfügung.